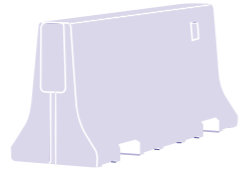


**NDLS**



ROAD SAFETY BARRIER

**エヌディー・リス・システム株式会社**

〒105-0023 東京都港区芝浦1-2-3シーパシフィックビル7F TEL: 03-4212-6792 FAX: 03-4212-6796 URL: <https://www.ndls.co.jp>

販売代理店

**システムカディ・ウォーター**

ポリエチレン製 緩衝バリア

SYSTEM  
**CADI**  
WATER

**システムカディ**

ポリエチレン製 多目的防護柵

SYSTEM  
**CADI**

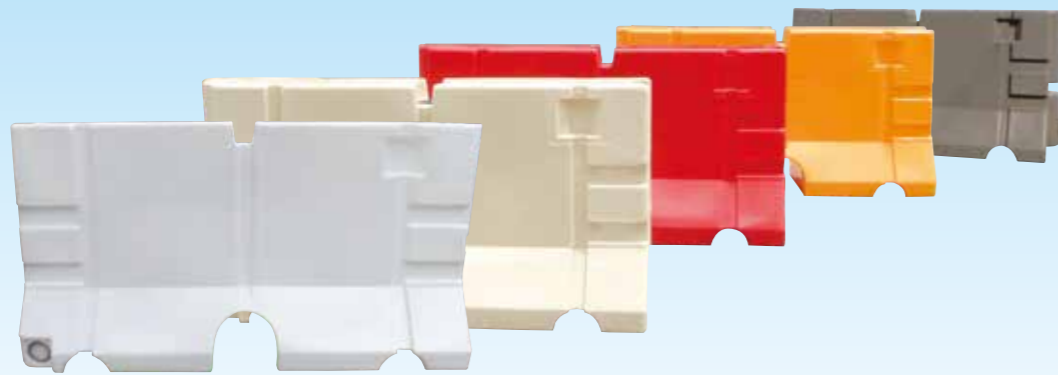
**カディミニ**

ポリエチレン製 小型簡易バリア

**CADI**  
MINI

# SYSTEM CADI WATER

水充填式なので  
設置・撤去が簡単。重機不要。  
短時間で設置が可能な高機能仮設防護柵。



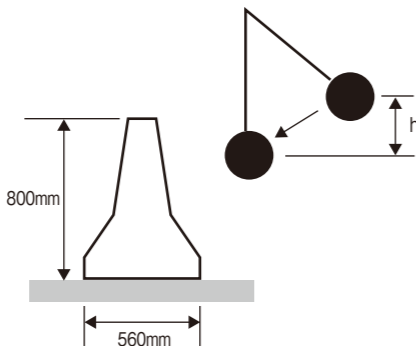
## 概要

システムカディ・ウォーターは水を直接充填する道路用仮設防護柵で、衝撃性・安定感・視線誘導性に優れています。  
高速道・一般道の車線の絞込み、橋梁工事の車線規制料金所・スマートインター内の規制、工場・物流センターの場内規制などに最適です。

## 特長

- H=800mmなので、車両からの視認性に優れています。
- L=1500mmなので、曲線部への設置が容易です。
- 10トントラックに60基(90m)の積載可能です。
- 現場で水を充填するだけなので、重機を必要とせず短時間で高機能な仮設防護柵の設置が完了します。
- ポリエチレン製なので、リサイクルが可能です。

## 強度・安定性実証実験(H鋼ガードレールとの比較実験)



システムカディ・ウォーターとH鋼ガードレールの比較試験として、50Kgの鋼球を振り子状に衝突させました。結果はH鋼ガードレールと同等の強度・安定性があり、仮設防護柵として十分な機能を有することが証明されました。  
※本データは試験値であり、保証値ではありません。

## 設置事例



車線絞り込み



車線規制



内プラ整備



スマートインターでの規制

## レンタル対応可

従来は販売のみのご提供であったシステムカディ・ウォーターのレンタルを始めました。短期間で設置が完了また撤去も簡単なので、橋梁工事等の車線切り回しなど、工事期間中のみ設置する場合に最適です。  
※レンタル料金につきましては、弊社または販売代理店へお問い合わせください。

## 付属品・オプション

標準付属品		オプション		オプション	
注水口(φ84mm)	排水口(φ45mm)	反射シール(1基2枚)	デリニエーター	排水口専用工具	各種デザインシール

※標準付属品(注水口キャップ・排水口キャップ・反射シール)は単品でのご購入も可能です。  
※オプションのデザインシールについては、別途お問い合わせください。

※反射シールは、2023年4月よりオプション品となりました。

## 注意事項

- 安定性を確保するため、水・不凍液は満充填(約250~255リットル)にて設置してください。
- 本カタログの商品仕様は予告なく変更される場合があります。予めご了承ください。

# SYSTEM CADI

コンクリート充填することで剛性の高い防護柵に。  
現場充填可能なので重機不要。  
水袋充填も可能な多目的防護柵。



## 概要

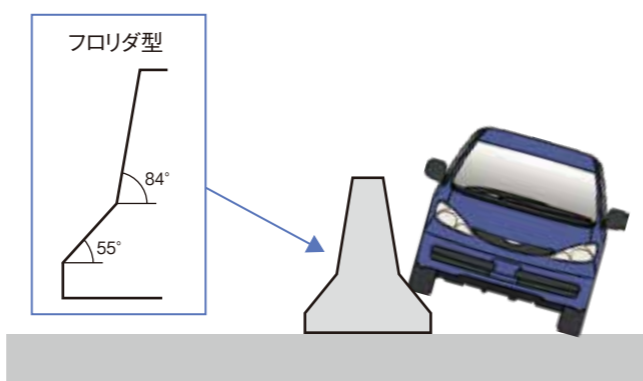
システムカディは2016年より材質を従来のFRPからポリエチレンに変更しました。従来型と同様に中空部にコンクリートを充填することで車両逸脱防止機能が向上し、高速道路・一般道の終点部の車線規制に適した防護柵となります。また、水袋充填も可能で、設置・撤去・移設を短時間で行うことができるので、頻繁な移設を伴う箇所にも対応が可能です。

## 特長

- H=800mmなので、車両からの視認性に優れています。
- フロリダ型の形状が衝突後の車両を安全に誘導します。
- 中空部にコンクリートを充填することで、衝撃に耐える強い構造になります。
- 現場でコンクリート充填が可能なので、設置時に重機は不要です。
- ポリエチレン製なので、リサイクルが可能です。

## 前面形状の機能について

システムカディの前面形状であるフロリダ型(F型)は角度の違う2種類のスロープを備えた剛性防護柵の基本形状です。車両が衝突する時、先にタイヤがスロープに乗り上げ、その後に車体が衝突することになり、乗員の頭部へのダメージを軽減します。さらに、衝突後の車両誘導性も優れており、衝突後の離脱角度が小さく直進方向への誘導するので、他車を巻き込む二次災害のリスクが小さくなります。システムカディにおいてはコンクリートを充填することで強度・安定性も担保されるため、その効果は一層高まります。



## 設置事例



車線絞込み



路肩規制



車線絞込み



内プラ整備

## 施工方法

コンクリート充填の施工時には、下記部材が必要になります。詳しくは「施工要領書」をご請求ください。



コンパネと鉄筋による はらみ防止 支保工



## 付属品・オプション

標準付属品	オプション				
反射シール(1基2枚)	ジョイントフック	システムカディ用フタ	20リットル水袋	デリニエーター	各種デザインシール

※オプションのデザインシールについては、別途お問い合わせください。  
※反射シールは、2023年4月よりオプション品となりました。

## 注意事項

- 水袋を充填する場合、安定性を確保するため20リットル水袋10袋(200リットル)を基準に設置してください。(風速40m/s対応) 水袋は1~2年で劣化しますので、短期間の仮設用として使用してください。
- 本カタログの商品仕様は予告なく変更される場合があります。予めご了承ください。

ポリエチレン製 小型簡易バリア (水充填式)



MINI

小型なので設置・移動・運搬・保管が容易な簡易バリア。



■ 用途

- 料金所・PA・SAの規制・区画・車線分離用として。
- 自動車関連テストコース内の規制・区画用として。
- イベント会場など短期間で設置・移設・撤去がある場合の規制・区画用として。
- 企業の工場構内や駐車場の規制・区画用として。
- 短時間での設置・移設・撤去を要する工事現場内の規制用として。



コーンバー取付用突起はφ約78～80mmが設計寸法です。リングの形状・寸法により取り付けできない場合がありますので、事前にご確認ください。



デザインシール貼付イメージ

■ 概要

カディミニはポリエチレン製で水を直接充填する簡易バリアです。最大充填量は約80リットルで、自重を含めると90kg弱となります。

■ 特長

- カラーコーン用のコーンバーとの併用も可能です。少ない数量で長い延長の規制が可能です。
- 小型なので頻繁な設置レイアウトの変更や、一時的な開放等が容易です。

■ 注意事項

- 安定性を確保するため、水・不凍液は満充填で設置してください。
- 排水口はありません。
- 荷崩れ防止のため、積み重ねは3段迄にしてください。

ポリエチレン製 端部専用ユニット (水充填式)



端部

角を取り視認性・安全性を向上させた端部専用ユニット

■ 概要

端部専用のポリエチレン製ユニット。かどを取りシェイプされた形状なので、端部がスッキリし圧迫感が軽減され、視認性・安全性に優れています。



反射矢印シール(オプション)



システムカディまたは、システムカディ・ウォーターとの接続が可能です。(ジョイントフックによる接合が出来ません。)

仕様

仕様	システムカディ・ウォーター	システムカディ	カディミニ	システムカディ・ウォーター端部
長さ	1500mm	2000mm	710mm	1500mm
高さ	800mm	800mm	500mm	800mm
幅(底部)	560mm	560mm	550mm	560mm
材質	中密度ポリエチレン	中密度ポリエチレン	中密度ポリエチレン	中密度ポリエチレン
空体質量	約30kg	約35kg	約9kg	約27kg
最大充填容量	約255リットル	約0.5m <sup>3</sup>	約80リットル	約220リットル
耐候性	8～10年	8～10年	8～10年	8～10年
基本色	白・赤・黄・アイボリー・景観色	白・赤・黄	白・赤・黄・青	白・赤・黄・アイボリー・景観色
その他	注水口 φ84mm×1ヶ所 排水口 φ45mm×2ヶ所	開口部 250×160mm×2ヶ所	注水口 φ84mm×1ヶ所 排水口はありません	注水口 φ84mm×1ヶ所 排水口 φ45mm×2ヶ所

形状・寸法図 (単位: mm)

